

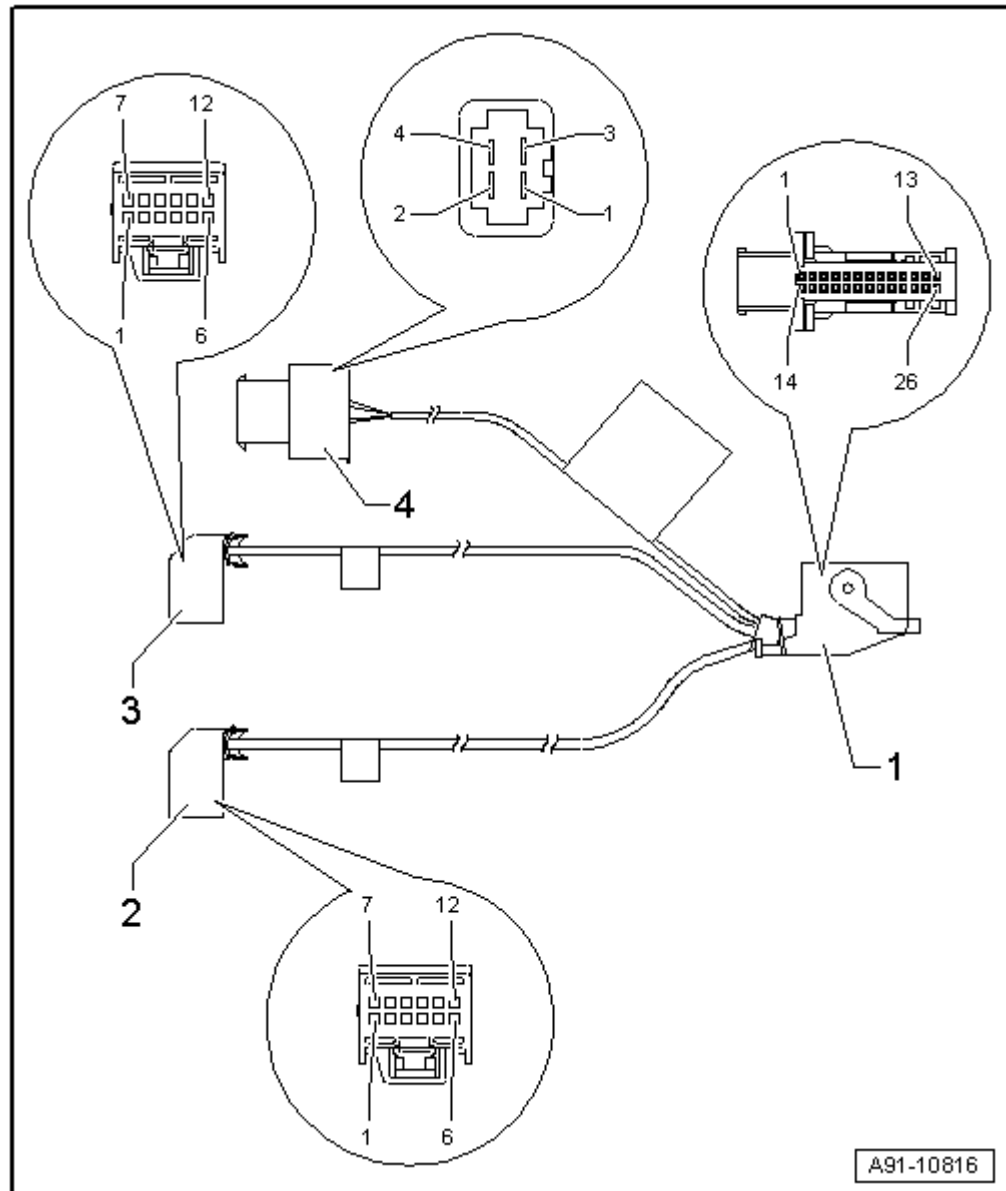
多媒体系统控制器 -J650-/视频和音频附加接线单元 -R176-/供电导线

1 - 26 芯黑色多芯
插头连接
(T26e), 连
接至 多媒体系
统控制器 -
J650-

2 - 12 芯黑色多芯
插头连接
(T12y), 连
接至 多媒体系
统右侧耳机 -
R124-/右侧视
频和音频附加
接线单元 -
R176-

3 - 12 芯黑色多芯
插头连接
(T12x), 连
接至 多媒体系
统左侧耳机 -
R123-/左侧视
频和音频附加
接线单元 -
R176-

4 - 4 芯黑色多芯
插头连接
(T4ai), 用
于供电



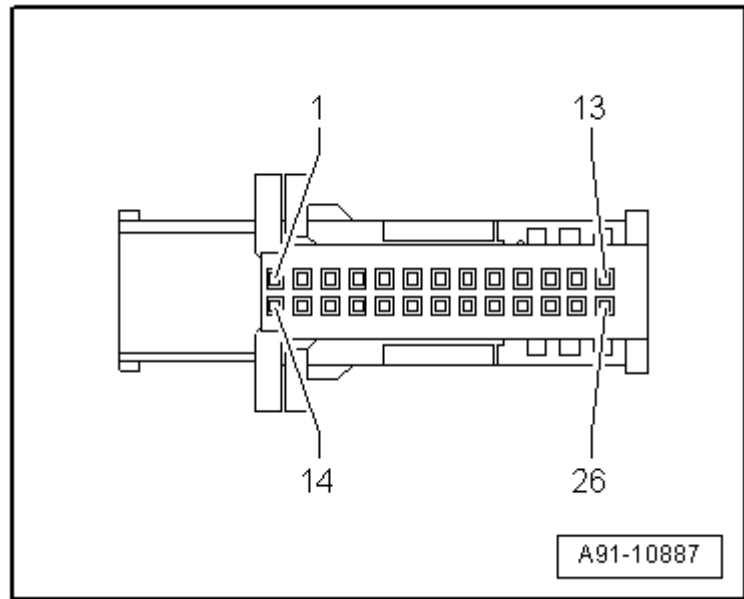
i 提示

没有列出的插头触点未占用。

1 - 26 芯黑色多芯插头连接 (T26d)

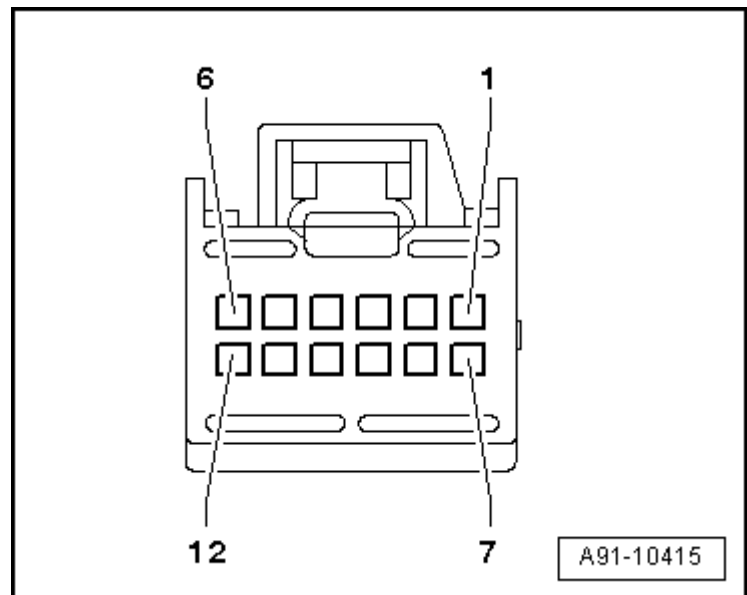
- 1 - 端子 30, 红色
- 2 - 端子 15, 黄色/黑色
- 3 - 端子 30 接通, 红色/白色
- 4 - AGFB 多媒体系统右侧耳机 -R124-, 淡紫色
- 5 - AGFB 多媒体系统左侧耳机 -R123-, 淡紫色
- 6 - 总屏蔽, 黑色
- 7 - 左侧 视频和音频附加接线单元 -

- R176- 的屏蔽接地, 黑色
- 8 - 接自左侧 视频和音频附加接线单元 - R176- 的视频, 白色
- 9 - 左侧 视频和音频附加接线单元 - R176- 的屏蔽接地, 黑色
- 10 - 接至左侧/右侧 视频和音频附加接线单元 -R176- 的 REM, 黄色
- 11 - 接至 多媒体系统右侧耳机 -R124- 的右侧音频, 橙色
- 12 - 接至 多媒体系统右侧耳机 -R124- 的左侧音频, 红色
- 13 - 多媒体系统右侧耳机 -R124- 的屏蔽接地, 黑色
- 14 - 端子 31, 棕色
- 15 - 接自右侧 视频和音频附加接线单元 - R176- 的右侧音频, 白色
- 16 - 接自右侧 视频和音频附加接线单元 - R176- 的左侧音频, 黑色
- 17 - 右侧 视频和音频附加接线单元 - R176- 的屏蔽接地, 黑色
- 18 - 接至 多媒体系统左侧耳机 -R123- 的右侧音频, 橙色
- 19 - 接至 多媒体系统左侧耳机 -R123- 的左侧音频, 红色
- 20 - 接自左侧 视频和音频附加接线单元 - R176- 的右侧音频, 白色
- 21 - 接自左侧 视频和音频附加接线单元 - R176- 的左侧音频, 黑色
- 25 - 接自右侧 视频和音频附加接线单元 - R176- 的视频, 白色
- 26 - 接至左侧/右侧 视频和音频附加接线单元 -R176- 的 ILL-ON, 蓝色



2 - 12 芯黑色多芯插头连接 (T12y)

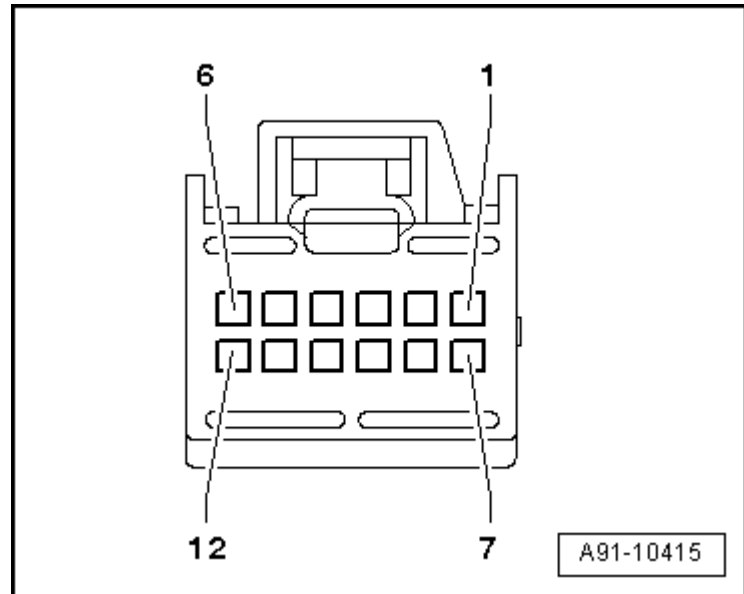
- 1 - 接至 多媒体系统右侧耳机 -R124- 的 AGFB, 淡紫色
- 2 - 总屏蔽, 黑色
- 3 - 接自 多媒体系统控制器 -J650- 的 REM, 黄色
- 4 - 右侧 视频和音频附加接线单元 -R176- 的屏蔽接地, 黑色
- 5 - 接自右侧 视频和音频附加接线单元 - R176- 的视频, 白色
- 6 - 右侧 视频和音频附加接线单元 -R176- 的屏蔽接地, 黑色
- 7 - 接至 多媒体系统右侧耳机 -R124- 的右侧音频, 橙色
- 8 - 接至 多媒体系统右侧耳机 -R124- 的左侧音频, 红色
- 9 - 接自右侧 视频和音频附加接线单元 - R176- 的右侧音频, 白色
- 10 - 接自右侧 视频和音频附加接线单元 - R176- 的左侧音频, 黑色



- 11 - 总屏蔽, 黑色
- 12 - 接至右侧 视频和音频附加接线单元 - R176- 的 ILL-ON, 蓝色

3 - 12 芯黑色多芯插头连接 (T12x)

- 1 - 接至 多媒体系统左侧耳机 -R123- 的 AGFB, 淡紫色
- 2 - 总屏蔽, 黑色
- 3 - 接自 多媒体系统控制器 -J650- 的 REM, 黄色
- 4 - 左侧 视频和音频附加接线单元 -R176- 的屏蔽接地, 黑色
- 5 - 接自左侧 视频和音频附加接线单元 - R176- 的视频, 白色
- 6 - 左侧 视频和音频附加接线单元 -R176- 的屏蔽接地, 黑色
- 7 - 接至 多媒体系统左侧耳机 -R123- 的右侧音频, 橙色
- 8 - 接至 多媒体系统左侧耳机 -R123- 的左侧音频, 红色
- 9 - 接自左侧 视频和音频附加接线单元 - R176- 的右侧音频, 白色
- 10 - 接自左侧 视频和音频附加接线单元 - R176- 的左侧音频, 黑色
- 11 - 总屏蔽, 黑色
- 12 - 接至左侧 视频和音频附加接线单元 - R176- 的 ILL-ON, 蓝色



4 - 4 芯黑色多芯插头连接 (T4ai)

- 1 - 端子 30 接通, 自 拖车识别装置控制器 -J345-, 红色/白色
- 2 - 端子 31, 接自行李箱左侧接地点, 棕色
- 3 - 端子 30, 接自行李箱右侧继电器和保险丝座中的 通信系统保险丝 -S254-, 红色
- 4 - 端子 15, 接自仪表盘左侧保险丝架中的 保险丝架 B 上的保险丝 16 -SB16-, 黄色/黑色

